

産業用インクジェットプリンタ プリントヘッド自動洗浄ユニット



安全

洗浄中の密閉度が高く
有機溶剤を拡散させません

簡単操作

洗浄品質のバラツキを無くし
全てのヘッドをきれいに洗浄

洗い残し無

汚れやすい箇所をピンポイントで洗浄、洗浄液も節約

短時間で完了

緊急トラブル時も素早く洗浄
ダウンタイムを軽減

インクジェットプリンタのヘッド手洗浄不要

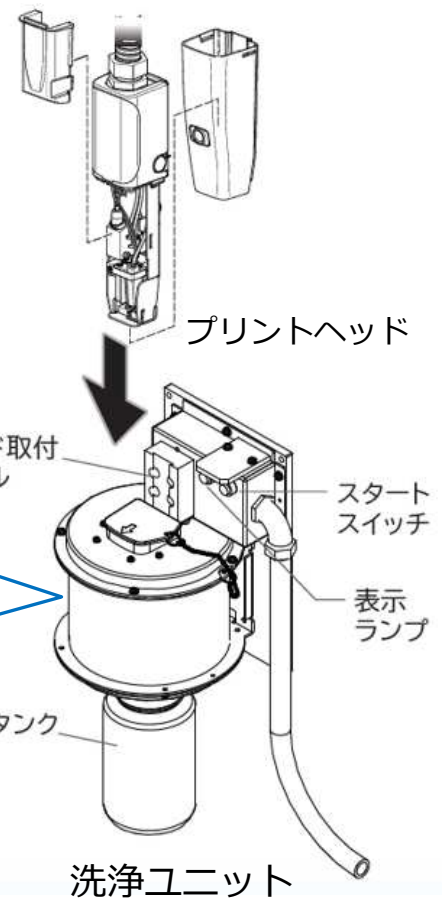
- 1 プリントヘッドカバーを外し、洗浄ユニットのヘッド取り付けレールに差し込みます
- 2 スタートスイッチを押すと洗浄ユニットの中でプリントヘッドの洗浄が始まります
- 3 約2分で洗浄完了！
もう一度スタートスイッチを押すと、約15秒間の送風がヘッドに残った洗浄液を吹き飛ばします



産業用インクジェットプリンタ



洗浄時



洗浄ユニット